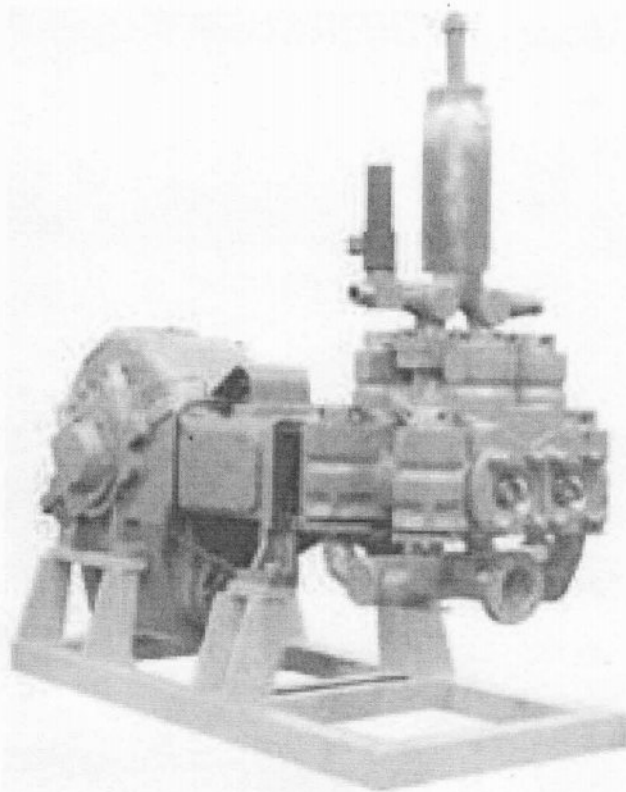




АЯ 04

НАСОС НУ320

Каталог сборочных единиц и деталей








Настоящий каталог предназначен для специалистов, занимающихся эксплуатацией, ремонтом и заказом насосов НЦ320 и запасных частей к ним.

Каталог содержит информацию о назначении, технических характеристиках и составе насоса, в нем приведены полные наименования, обозначения и количество входящих в насос деталей и сборочных единиц.

В перечнях к рисункам дополнительно указаны обозначения деталей и сборочных единиц насоса 9Т, взаимозаменяемых с деталями и сборочными единицами насоса НЦ320.

В левой части экрана располагается дерево тем, которое позволяет быстро перемещаться по разным структурам каталога.

В электронном каталоге используются некоторые клавиши-значки. Для перехода от рисунка к спецификации сборки достаточно щелкнуть указателем мыши на необходимую цифру позиционного обозначения. Возврат от спецификации к соответствующему рисунку осуществляется с помощью щелчка мыши на значке . Переход на следующую страницу, содержащую продолжение материала текущего раздела, проводится нажатием клавиши , возврат к предыдущей странице раздела - .

В спецификациях сборочные единицы, имеющие рисунки, выделены жирным шрифтом. Переход к этим рисункам осуществляется при помощи значка , возврат к первичной спецификации - .

При оформлении заявки (заказа) на поставку насосов или запасных частей следует указать:

- наименование (насоса, узла, детали);
- обозначение;
- количество;
- дополнительные требования по исполнению заказа.

При заказе насосов следует указать (при необходимости) диаметр цилиндровой втулки, устанавливаемой в насосе. При отсутствии такого указания насос будет поставлен с втулкой диаметром 115 мм.

При необходимости поставки с насосом дополнительно сменных узлов других размеров, это должно быть оговорено в заявке (заказе).

Насос НЦ 320 по своим техническим характеристикам, габаритным и присоединительным размерам полностью взаимозаменяем с насосом 9Т. Взаимозаменяемость сборочных единиц и деталей отражена в настоящем каталоге.

Червяк и эксцентриковый вал червячного редуктора приводной части насоса НЦ320 конструктивно отличаются от применяемых в насосе 9Т и каждый из них по отдельности не взаимозаменяем с аналогичными деталями насоса 9Т. При ремонте редуктора насоса 9Т их необходимо заменять комплектно:

– для эксцентрикового вала с шатунами комплект АФНИ.305659.003;

– для эксцентрикового вала без шатунов комплект АФНИ.305659.001.

Насос НЦ 320 двухпоршневой, горизонтальный, двухстороннего действия, со встроенным червячным редуктором предназначен для подачи различных жидких сред при проведении цементировании скважин и промывочно-продавочных работ в процессе бурения и ремонта скважин в составе насосных установок.

Технические характеристики

- Полезная мощность, кВт	108
- Число двойных ходов поршня в минуту	от 30 до 133
- Диаметр сменных втулок, мм	90, 100, 115, 127
- Длина хода поршня, мм	250
- Передаточное число червячной передачи	22
- Диаметр трубы, мм:	
– всасывающей.	100
– нагнетательной	50
- Габаритные размеры, мм, не более:	
– длина	2385
– ширина	750
– высота	2390
- Масса, кг, не более	2890

Режимы работы насоса

Число двойных ходов поршня в минуту	Диаметр цилиндрических втулок, мм	Объемная подача, л/с (м ³ /ч)	Давление наибольшее, МПа (кгс/см ²)
133	90	12,3 (44,3)	9,5 (95)
	100	15,6 (56,2)	7,5 (75)
	115	21,2 (76,3)	5,5 (55)
	127	26,0 (93,6)	4,5 (45)
30	90	2,8 (10,1)	40,0 (400) *
	100	3,5 (12,6)	32,0 (320) *
	115	4,8 (17,3)	23,0 (230) *
	127	6,0 (21,6)	18,5 (185) *

Примечания

1 Допустимое отклонение объемной подачи - минус 20%

2 * Давления (наибольшие) ограничены предохранительным клапаном.

3 Не рекомендуется длительный режим работы насоса при числе двойных ходов свыше 70.

Устройство насоса

Насос состоит из приводной и гидравлической частей, соединенных воедино, коллектора нагнетательного, предохранительного клапана и разделителя. Передача крутящего момента от силовой установки осуществляется с помощью коробки распределения мощности передвижной установки. Пуск и остановка насоса производится приводным двигателем.

Приводная часть насоса выполнена в виде кривошипно-шатунного механизма с закрытым червячным редуктором, расположенными в литом корпусе, который одновременно служит масляной ванной.

Наличие верхней съемной крышки и люков с крышками обеспечивает доступ к деталям приводной части для их осмотра и разборки.

Гидравлическая часть состоит из двух литых клапанных коробок сваренных в единый блок, сменных цилиндрических втулок, поршней, штоков, клапанов, приемного коллектора.

Четыре всасывающих и четыре нагнетательных клапана выполнены по единой конструктивной схеме и имеют одинаковые размеры, что обеспечивает их полную взаимозаменяемость.



Изменение давления и подачи на выходе обеспечивается сменой цилиндрических втулок и поршней насоса. Перечень сменных узлов и деталей приведен в приложении А.

Шток поршня с поршнем и гайками. Поршень представляет собой стальной сердечник, гуммированный резиной, который закреплен на штоке гайкой и контргайкой. Уплотнение осуществляется резиновой манжетой.

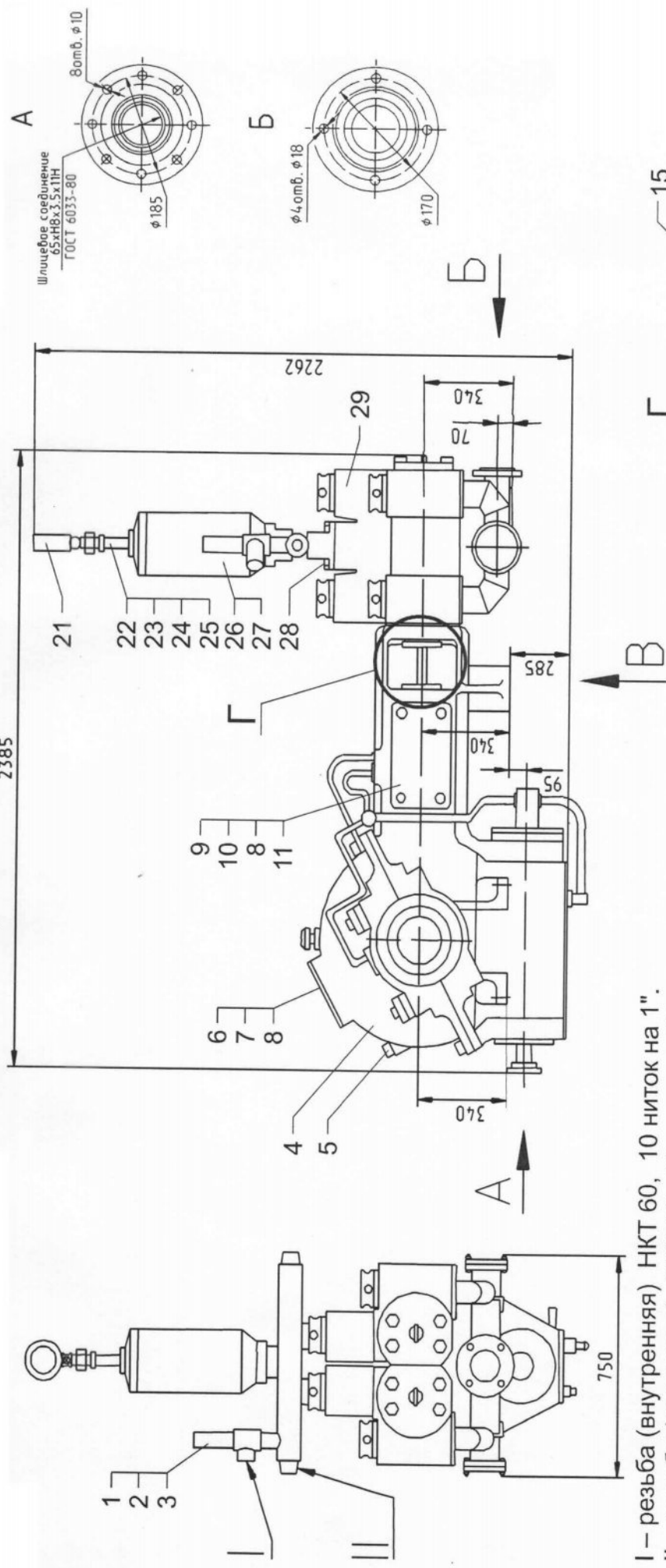
Коллектор нагнетательный имеет воздушный колпак, который сглаживает пульсации давления перекачиваемой жидкости.

Предохранительный клапан обеспечивает безопасность работы насоса при превышении давления сверх допустимого на данном режиме. При превышении давления на 10% сверх рабочего происходит срез предохранительного гвоздя, оттарированного заводом-изготовителем на соответствующее давление, и открывается сливное отверстие для выхода жидкости.

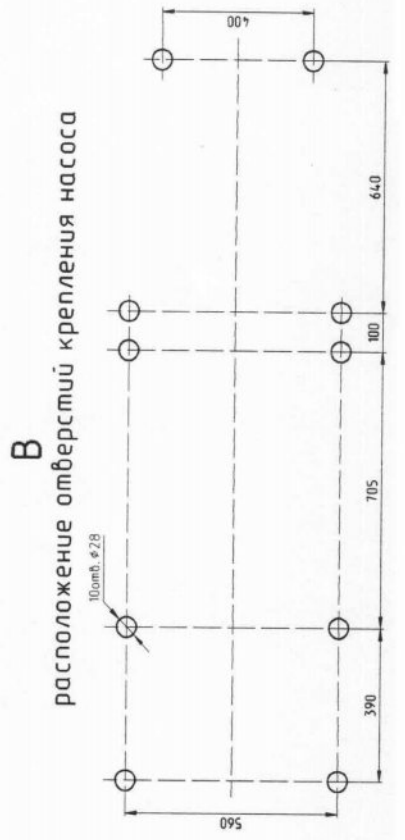
Разделитель с манометром установлен на нагнетательном коллекторе. Он предотвращает попадание перекачиваемой жидкости в манометр. Внутренняя полость разделителя под манометром заполнена маслом.

Состав насоса

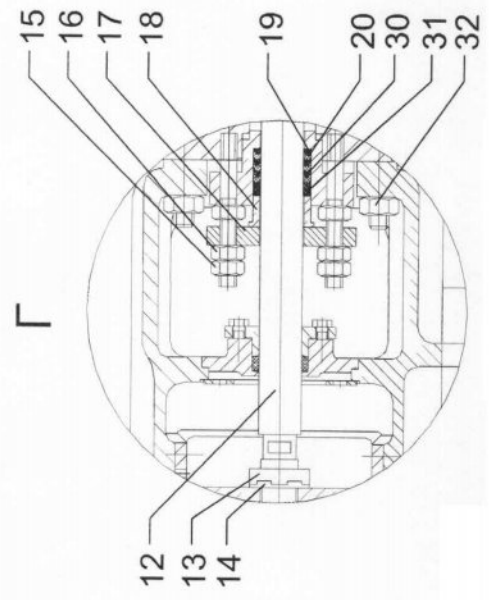
Насос НЦ 320 АФНИ.063168.002



I — резьба (внутренняя) НКТ 60, 10 ниток на 1".
 II — резьба (наружная) НКТ 60, 10 ниток на 1".

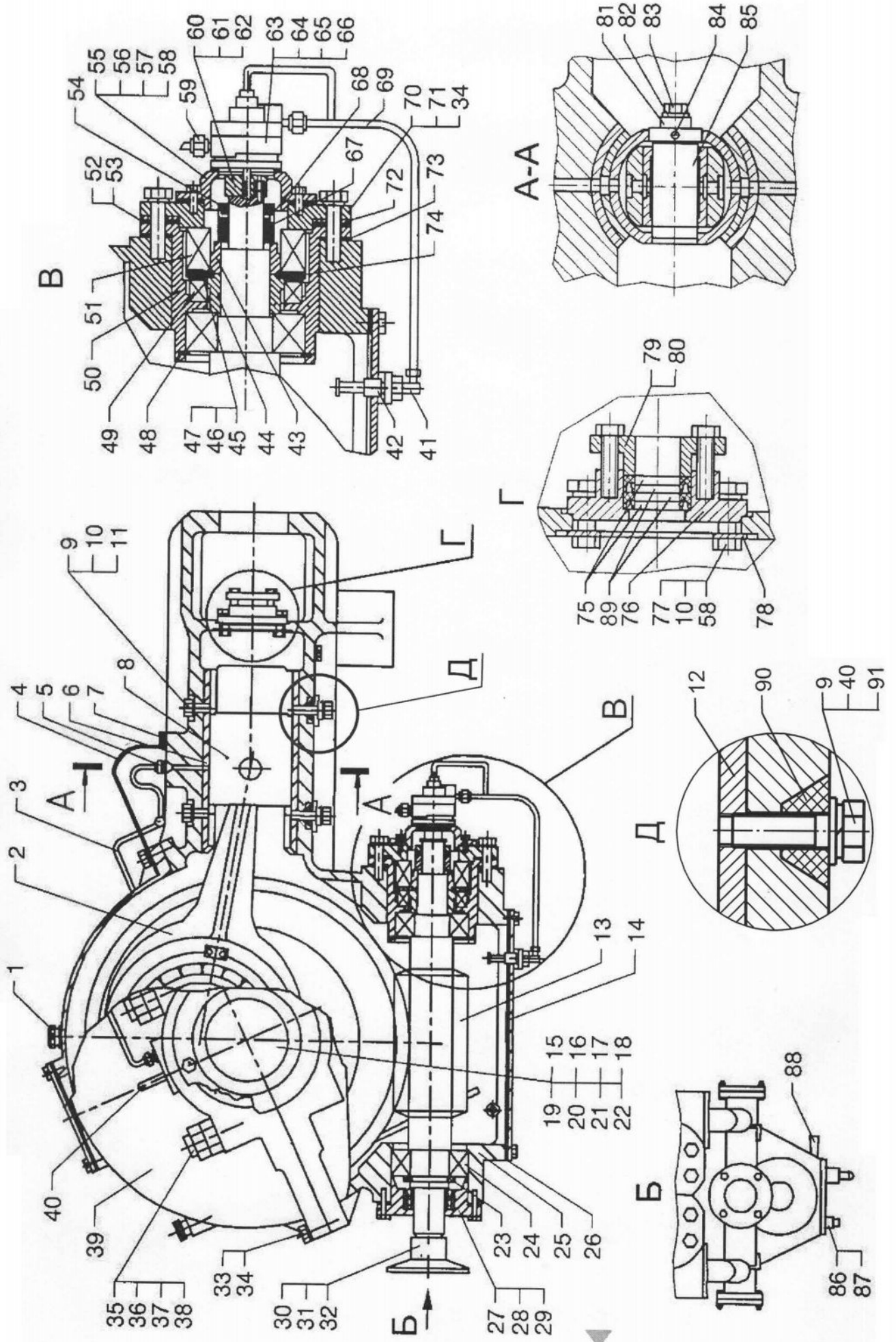


расположение отверстий крепления насоса



Номер поз.	Обозначение		Наименование	Кол.
	НЦ320	9Т		
1	АФНИ.306577.002	9Т.02.220	Клапан предохранительный	1
2	АФНИ.754152.019		Прокладка	1
3	АФНИ.754176.018		Кольцо	1
4	АФНИ.303665.001	9Т.01.000	Приводная часть	1
5	АФНИ.305441.006		Указатель масла	1
6	АФНИ.741334.013	9Т.01.009	Крышка люка	1
7	АФНИ.754142.017	9Т.01.011	Прокладка	1
8			Болт М12х20 ГОСТ 15589-70	14
9	АФНИ.741336.002	5Т.41.1	Крышка	2
10	АФНИ.754142.015	9Г.01.001	Прокладка	2
11			Шайба А12 ГОСТ 11371-78	8
12			Шток поршня с поршнем и гайками	2
13	АФНИ.758412.006	5Т.10	Контр - гайка штока	2
14	АФНИ.758481.004	9Г.01.015	Шайба замковая	2
15			Гайка М20 ГОСТ 5916-70	4
16			Гайка М20 ГОСТ 15526-70	4
17	АФНИ.741334.021		Фланец нажимной	2
18	АФНИ.713341.019	11Т.01.028-01	Втулка нажимная	2
19	НБ125.00.502		Кольцо опорное	2
20	НБ125.00.402		Манжета	6
21			Манометр МП4-У-JP53-60МПа х 1,5 радиальный, без фланца, корпус диаметром 160 мм ТУ25-02.180335-84	1
22	4 АН.3.53-01		Разделитель	1
23	КС-10.00.00.011		Прокладка	1
24	КС-10.00.00.011-02		Прокладка	1
25	КС-10.00.00.011-04		Прокладка	1
26	АФНИ.302637.015		Коллектор нагнетательный	1
27	АФНИ.754152.023	9Т.2.51	Прокладка	1
28			Гайка М27 ГОСТ 15521-70	8
29	АФНИ.306555.001-01	9Т.02.000	Гидравлическая часть	1
30	НБ125.00.102		Манжета	4
31	НБ125.00.103		Кольцо нажимное	2
32			Гайка М24 ГОСТ 15521-70	12

Приводная часть АФНИ.303665.001





Номер поз.	Обозначение		Наименование	Кол.
	НЦ320	9Т		
1	11ГрИ.00.501-1		Рукоятка	1
2	АФНИ.303141.004		Вал эксцентриковый с шатунами *	1
3	АФНИ.302316.001		Трубопровод	1
4	АФНИ.745482.009	9Т.1.16	Кожух защитный	1
5			Проходник ввертной 8-22-БК ГОСТ 13969-74	4
6	АФНИ.753781.001-01	9Т.01.013А-01	Накладка станины	2
7			Болт М8х16 ГОСТ 15591-70	2
8	АФНИ.304516.001	9Г.01.200	Крейцкопф	2
9			Болт М12х40 ГОСТ 15591-70	8
10			Шайба 12.65Г ГОСТ 6402-70	40
11			Шайба А12 ГОСТ 11371-78	4
12	АФНИ.753781.001	9Т.01.013А	Накладка станины	2
13	АФНИ.722515.002		Червяк **	1
14	АФНИ.301251.007	9Т.01.400	Крышка картера станины	1
15	АФНИ.712322.001	9Т.01.038	Крышка торцовая	1
16	АФНИ.712322.001-01	9Т.01.038-01	Крышка торцовая	1
17	АФНИ.754154.025		Прокладка	1
18	АФНИ.754154.025-01		Прокладка	1
19	АФНИ.754154.025-03		Прокладка	3
20	АФНИ.754154.025-04		Прокладка	4
21			Болт М16х50 ГОСТ 15589-70	12
22			Шайба 16.65Г ГОСТ 6402-70	12
23	АФНИ.753616.003		Кольцо стопорное	1
24			Подшипник 32617 ГОСТ520-89	2
25	АФНИ.732221.001	9Т.01.014А	Станина	1
26	АФНИ.754142.018		Прокладка	1
27	АФНИ.711352.019		Крышка	1
28	АФНИ.754154.029-01		Прокладка	2
29			Манжета 1.2-70х95-4 ГОСТ 8752-79 /ОСТ 38 05 146-78	2
30	АФНИ.712392.001	ЦА350.1.015А	Втулка шлицевая	1
31	АФНИ.758495.004		Шайба	1
32			Болт 4М8х16 ГОСТ 15591-70	3
33			Болт М20х55 ГОСТ 15589-70	10
34			Шайба 20.65Г ГОСТ 6402-70	18
35	АФНИ.758271.016	13Г.1.29	Шпилька	4
36			Гайка М48х3 ГОСТ 5915-70	4

* Для насоса 9Т поставляется только в комплекте АФНИ.305659.003

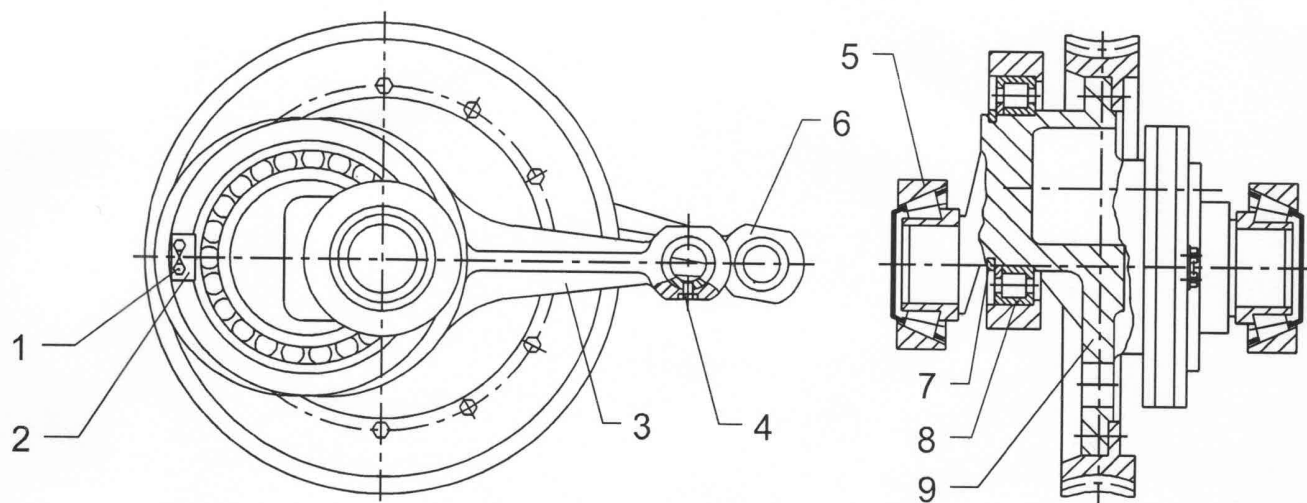
** Для насоса 9Т поставляется только в комплекте АФНИ.305659.003 или АФНИ.305659.001



Номер поз.	Обозначение		Наименование	Кол.
	НЦ320	9Т		
37			Гайка М48х3 ГОСТ 15523-70	4
38			Штифт 16х80 ГОСТ 3129-70	4
39	АФНИ.732221.002	9Т.1.18	Крышка станины	1
40			Рым-болт М24 ГОСТ 4751-73	2
41	АФНИ.752212.002		Угольник ввертной	1
42	АФНИ.061146.001	9Т.01.320А	Фильтр	1
43	АФНИ.711341.017	9Т.01.033	Втулка нажимная	1
44	АФНИ.711441.001	9Т.01.032	Втулка	1
45	АФНИ.754176.025		Кольцо	1
46	АФНИ.754176.025-01		Кольцо	3
47	АФНИ.754176.025-02		Кольцо	3
48	АФНИ.753616.013	1Т.33	Кольцо стопорное	1
49			Подшипник 8222Н ГОСТ 7872-89	1
50	АФНИ.713352.001	9Т.01.035	Стакан	1
51			Подшипник 8320 ГОСТ 7872-89	1
52	АФНИ.754154.024		Прокладка	2
53	АФНИ.754154.024-02		Прокладка	2
54	АФНИ.758443.003		Гайка	1
55	АФНИ.711452.002		Крышка торцовая	1
56	АФНИ.754154.029	9Т.01.004	Прокладка	1
57			Болт М12х25 ГОСТ 15589-70	18
58			Гайка М12 ГОСТ 15526-70	8
59	АФНИ.753136.003		Проходник ввертной	2
60	АФНИ.751393.006		Полумуфта	1
61	АФНИ.753691.004		Втулка	3
62	АФНИ.758221.002		Винт	3
63			Насос пластинчатый БГ 12-41 ТУ2 053-1650-83	1
64	АФНИ.754162.009		Прокладка	1
65			Болт М8х25 ГОСТ 15589-70	4
66			Шайба 8.65Г ГОСТ 6402-70	4
67	АФНИ.758416.001	1Т.30	Гайка	1
68	АФНИ.758481.003	2Т.13	Шайба замковая	1
69	АФНИ.302288.002		Трубопровод	1
70	АФНИ.711342.016	9Т.01.036	Фланец	1
71	АФНИ.758121.010	1Т.52	Болт крепления переднего стакана	6
72	АФНИ.711142.009		Прокладка	1
73	АФНИ.754154.030	9Т.01.005-01	Прокладка	1
74	АФНИ.711141.044	9Т.01.034	Шайба специальная	1
75	НБ125.00.201		Кольцо опорное	4
76	АФНИ.711472.002	9Г.01.016-01	Корпус сальника	2

Номер поз.	Обозначение		Наименование	Кол.
	НЦ320	9Т		
77			Болт М12х60 ГОСТ 15591-70	8
78	АФНИ.758499.001	9Г.01.017	Шайба	2
79	АФНИ.753163.002	9Г.01.007-02	Фланец нажимной	2
80			Болт М12х35 ГОСТ 15591-70	10
81	АФНИ.741134.045	9Г.11.57	Планка	2
82	АФНИ.741134.044	9Г.11.56	Планка замковая	2
83			Болт М16х35 ГОСТ 15589-70	4
84	АФНИ.758557.001	9Т.1.15	Шпонка	2
85	АФНИ.713312.001	9Г.11.58	Палец крейцкопфа	2
86	АФНИ.754152.066		Прокладка	1
87	АФНИ.306121.001		Кран сливной	1
88			Датчик температуры ТМ100В ТУ36.003.271-76	1
89	НБ125.00.202		Уплотнение	4
90	АФНИ.753692.002		Кольцо уплотнительное	4
91	АФНИ.758491.110		Кольцо	4

Вал эксцентриковый с шатунами АФНИ.303141.004

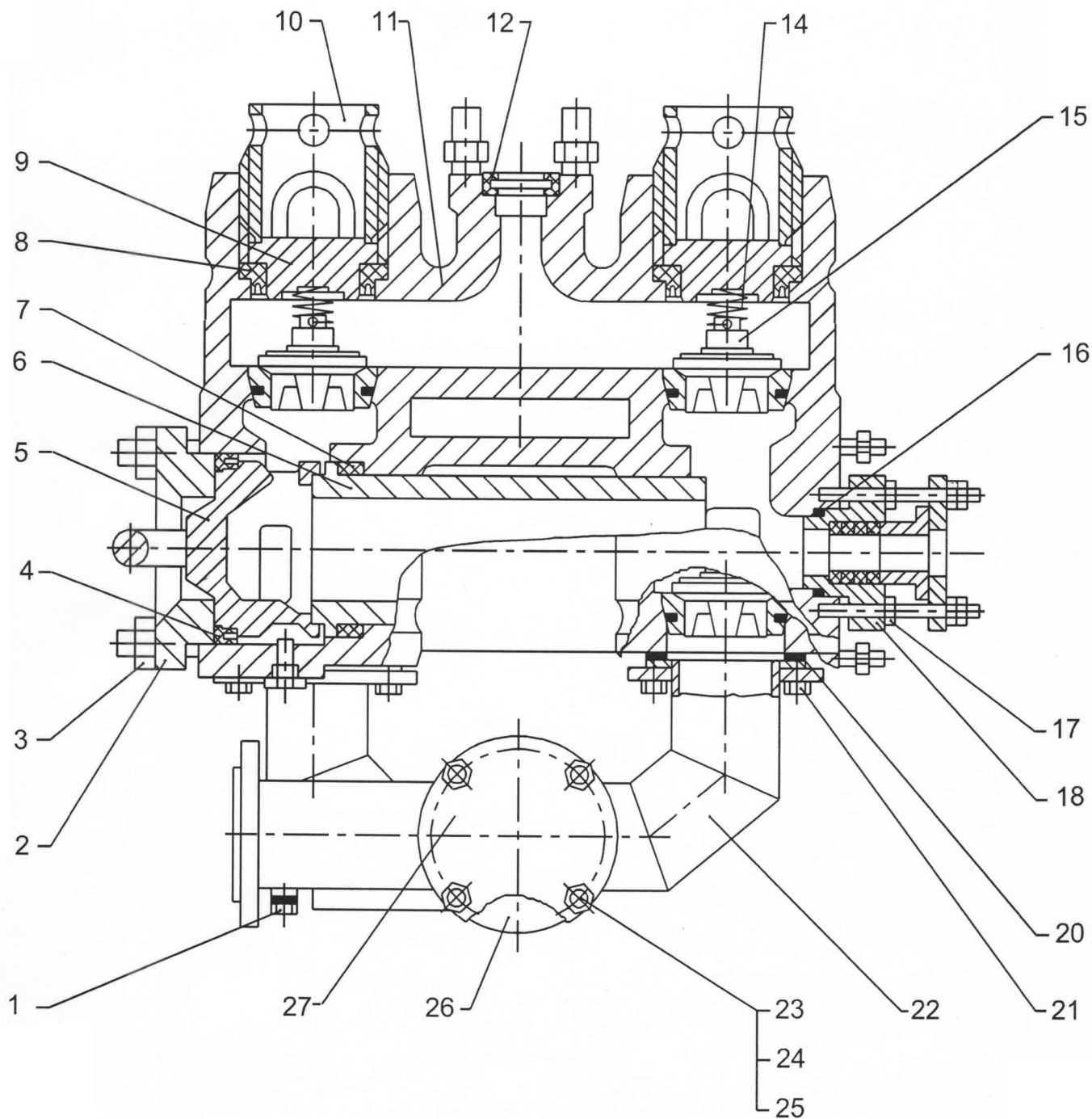


Номер поз.	Обозначение		Наименование	Кол.
	НЦ320	9Т		
1			Болт 3М12x25 ГОСТ15589-70	8
2	АФНИ.741124.111	4Т.6	Планка	4
3	АФНИ.304513.004	9Т.01.100	Шатун с втулкой *	2
4	АФНИ.758153.002	5Т.45	Винт стопорный	2
6	АФНИ.713191.004-01	9Т.1.20.2А	Втулка	2
5			Подшипник 7624А ГОСТ 27365-87	2
7	АФНИ.753616.002	9Г.11.20	Кольцо пружинное	2
8			Подшипник 50-92152М ГОСТ 520-89	2
9	АФНИ.304515.001		Вал эксцентриковый в сборе с венцом **	1

* Поставляется в сборе с втулкой поз. 6

** Для насоса 9Т поставляется только в комплекте АФНИ.305659.001 ►►

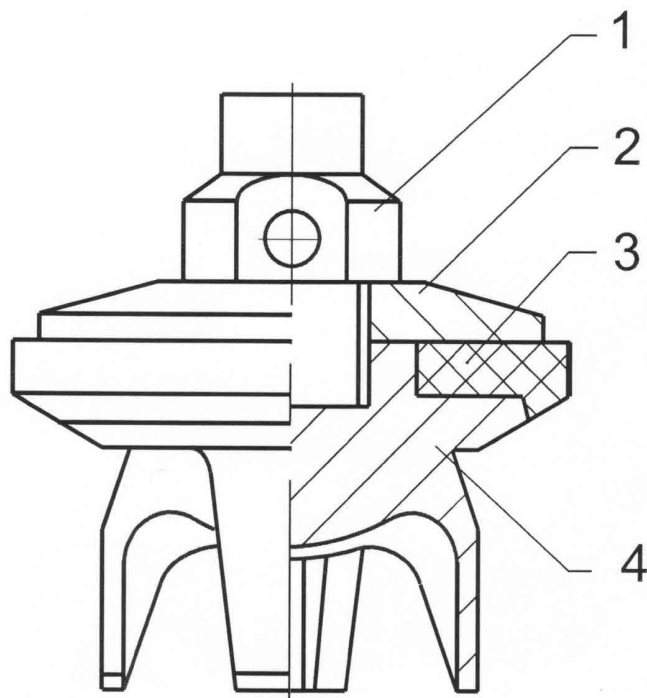
Гидравлическая часть АФНИ.306555.001-01



Номер поз.	Обозначение		Наименование	Кол.
	НЦ320	9Т		
1	11ГрИ.04.006		Пробка 1/2"	1
2	АФНИ.711374.001	9Г.02.008	Крышка	2
3	АФНИ.758412.008	12Т.01.002	Гайка М36	8
4	АФНИ.754171.003	9Т.2.9	Манжета (под крышку цилиндра)	2
5	АФНИ.304269.002	9Г.9.29	Коронка	2
6			Втулка цилиндровая *	2
7	АФНИ.754152.017	5Т.65	Уплотнение цилиндровой втулки	2
8	НБ-80.02.00.009	10Т.1.11	Уплотнение крышки клапана	8
9	АФНИ.301265.007	9Г.02.400	Крышка клапана	8
10	АФНИ.713542.002	9Г.9.103	Гайка клапанной крышки	8
11	АФНИ.306555.002	9Т.02.150	Блок клапанных коробок	1
12	АФНИ.754171.004	ЦА300.9.6	Уплотнение	2
14	НБ-80.02.00.023	15Г.02.003	Пружина клапана ПР52	8
15			Клапан в сборе	8
16	АФНИ.754152.018	9Т.62	Прокладка	2
17			Гайка М20 ГОСТ 15526-70	8
18	АФНИ.713352.002	9Т.2.61	Корпус сальника	2
20	АФНИ.754152.016	9Г.9.122	Прокладка	4
21			Болт М16х50 ГОСТ 15521-70	16
22	АФНИ.302631.003-01	9Т.02.200-01	Коллектор всасывающий	1
23			Болт М10х55 ГОСТ 15591-70	4
24			Гайка М10 ГОСТ 15526-70	4
25			Шайба 10.65Г ГОСТ6402-70	4
26	ЦА320А.04.00.301-01		Прокладка	1
27	АФНИ.711112.005	9Т.02.002	Заглушка	1

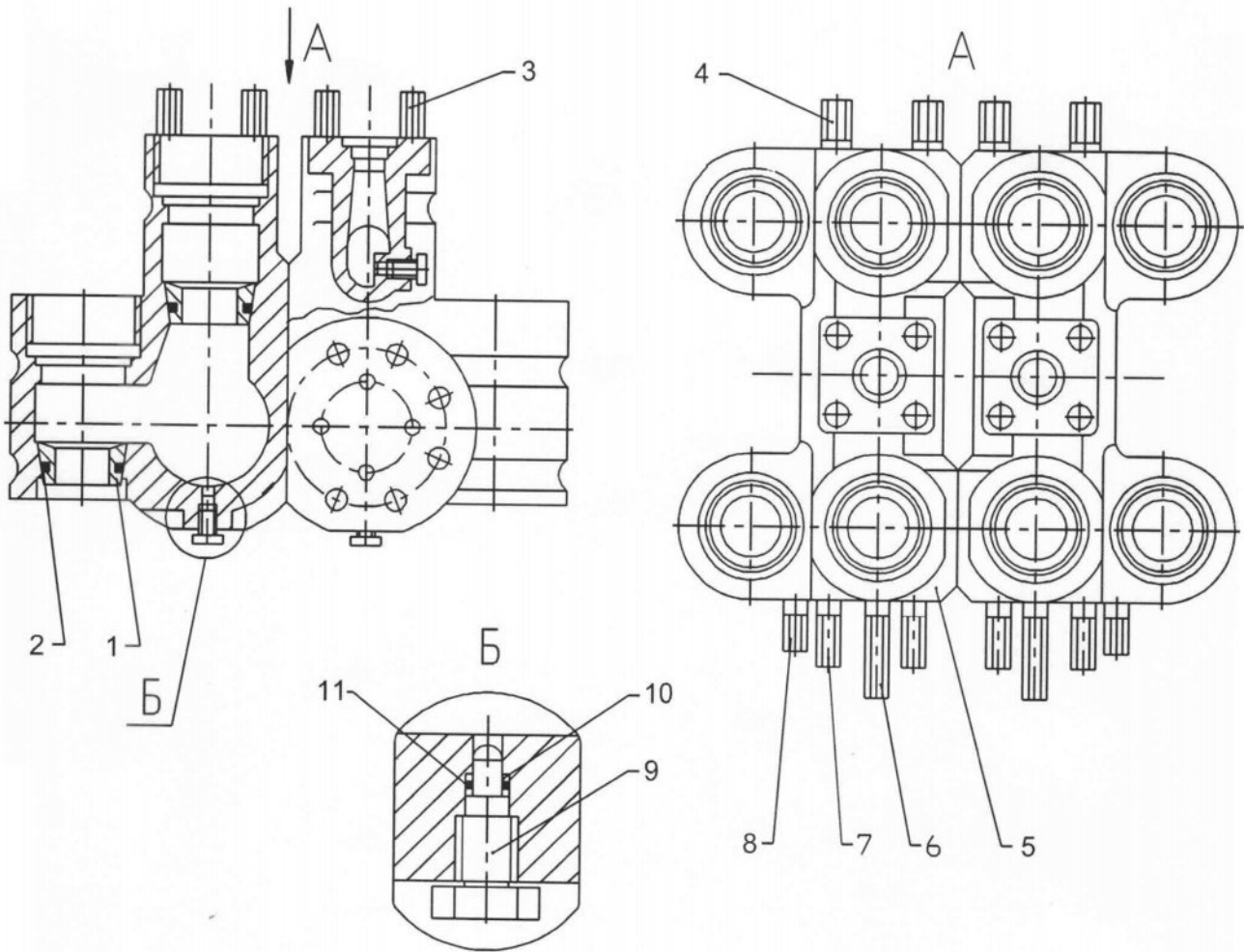
* Смотри приложение А ►►

Клапан в сборе



Номер поз.	Обозначение		Наименование	Кол.
	НЦ320	9Т		
Клапан в сборе АФНИ.306577.001 *				
1	АФНИ.713514.002	9Т.3.5	Болт	1
2	АФНИ.758493.002	9Т.3.4	Шайба	1
3	АФНИ.754174.004	9Т.3.3	Уплотнение	1
4	АФНИ.752411.001	9Т.3.2	Тарелка клапана	1
Клапан в сборе АФНИ.306577.001-01 *				
1	АФНИ.713514.002	9Т.3.5	Болт	1
2	АФНИ.758493.002-01		Шайба	1
3	АФНИ.754174.004-01		Уплотнение	1
4	АФНИ.752411.001-01		Тарелка клапан	1
* Смотри приложение А ►►				

Блок клапанных коробок АФНИ.306555.002

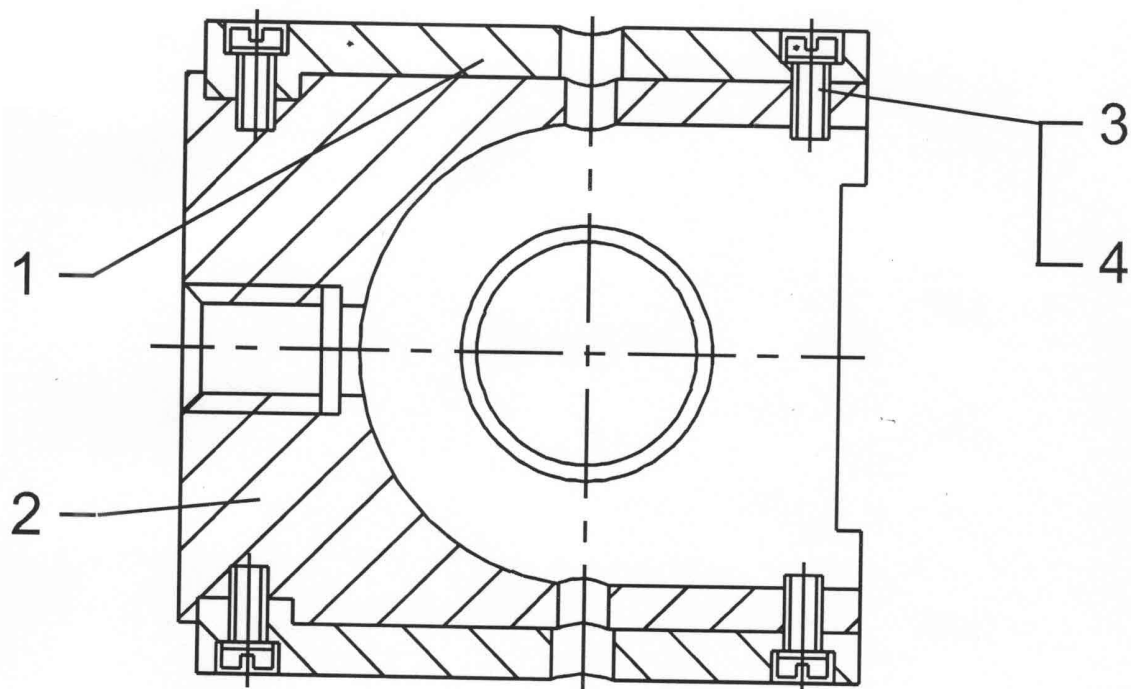


Номер поз.	Обозначение		Наименование	Кол.
	НЦ320	9Т		
1			Седло клапана *	8
2	АФНИ.754175.002	9Т.10.3	Кольцо уплотнительное	8
3	АФНИ.758271.023	9Г.9.119	Шпилька	8
4	АФНИ.758271.015	9Г.02.009	Шпилька	8
5	АФНИ.306555.003	9Т.02.300	Коробка клапанная **	1
6	АФНИ.758271.014	9Г.9.17	Шпилька	4
7	АФНИ.758271.014-01	9Г.9.26	Шпилька	4
8	АФНИ.758271.017	9Г.9.121	Шпилька	12
9	АФНИ.758126.011	9Т.2.14	Пробка	6
10	АФНИ.758491.033	9Т.2.16	Шайба	12
11	АФНИ.754152.021	9Т.2.15	Кольцо	6

* Смотри приложение А ►►

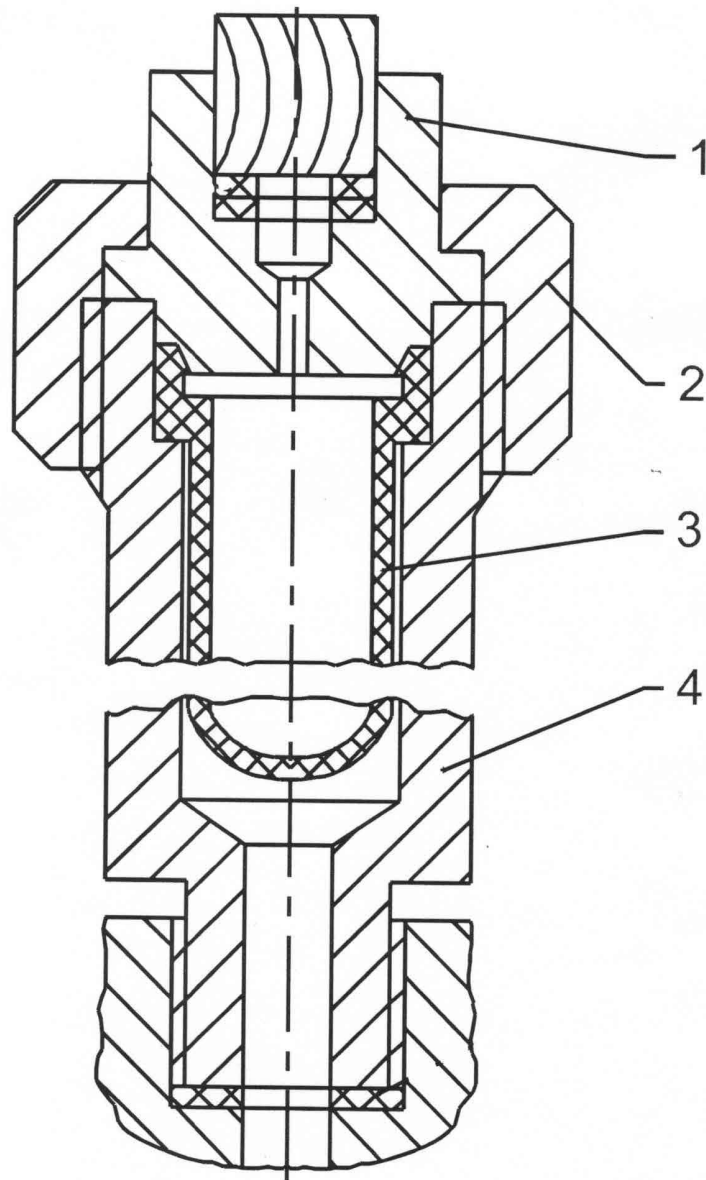
** Отдельно не поставляется

Крейцкопф АФНИ.304516.001



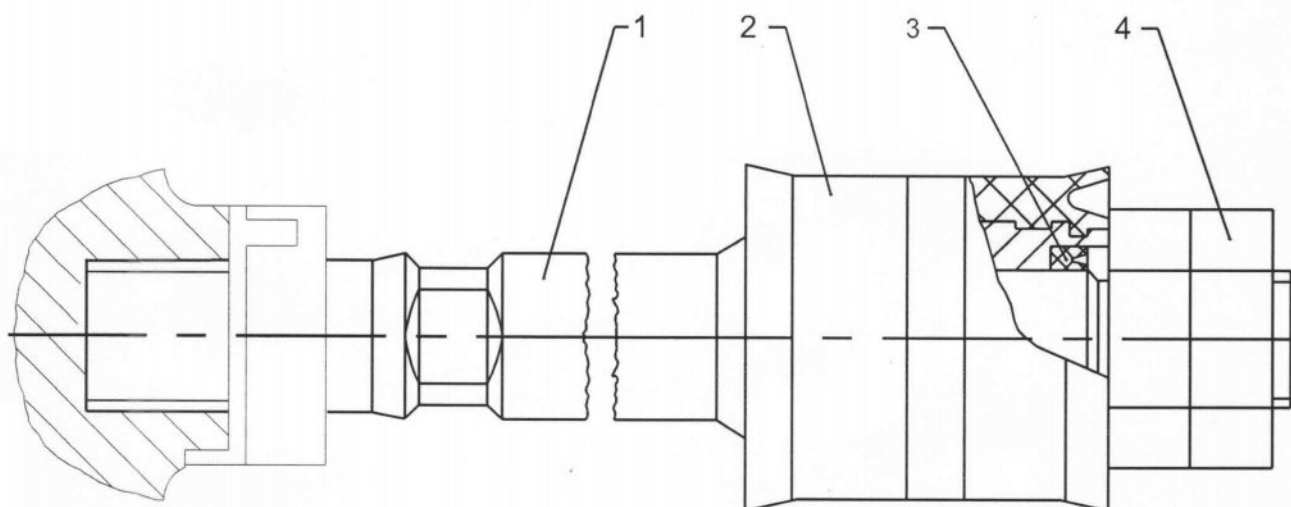
Номер поз.	Обозначение		Наименование	Кол.
	НЦ320	9Т		
1	АФНИ.753781.002	9Г.01.202	Накладка крейцкопфа	2
2	АФНИ.751662.001	9Г.01.203	Корпус крейцкопфа	1
3			Винт М8х20 ГОСТ 1491-80	4
4			Шайба 8.65Г ГОСТ 6402-70	4

Разделитель 4АН.3.53-01



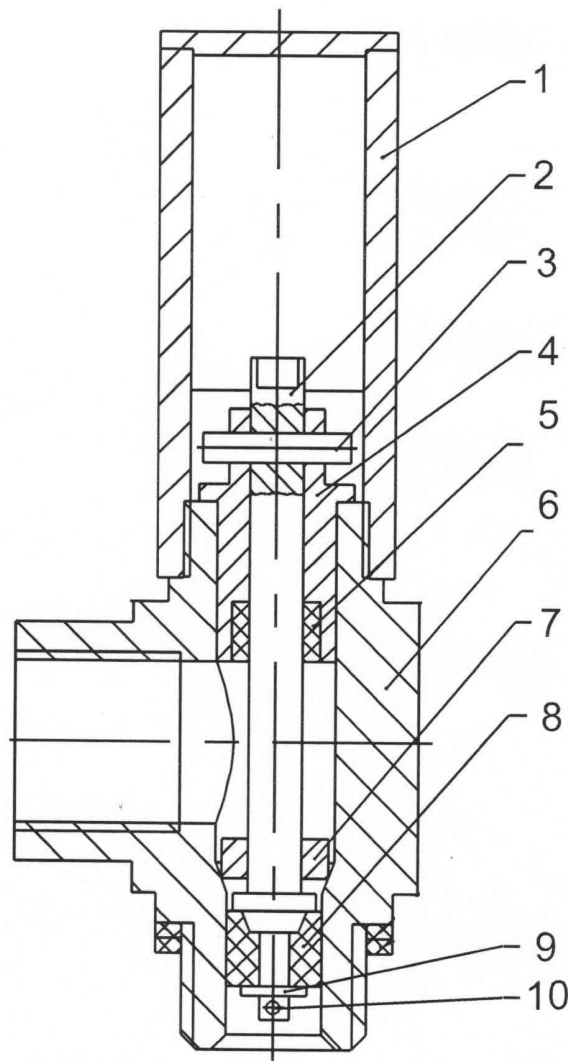
Номер поз.	Обозначение		Наименование	Кол.
	НЦ320	9Т		
1	4АН.3.53.1		Штуцер	1
2	4АН.3.53.2		Гайка нажимная	1
3	4АН.3.53.3		Мембрана	1
4	4АН.3.53.4		Корпус	1

Шток поршня с поршнем и гайками



Номер поз.	Обозначение		Наименование	Кол.
	НЦ320	9Т		
Шток поршня с поршнем и гайками АФНИ.306571.003-01				
1	АФНИ.715513.005	9Т.2.5	Шток	1
2	АФНИ.306571.010-01	9Т.2.7	Поршень (Ø 115 мм) *	1
3	АФНИ.754171.005	9Т.2.8	Манжета поршня	1
4	АФНИ.758412.009	9Т.2.70	Гайка штока	2
Шток поршня с поршнем и гайками АФНИ.306571.003-02				
1	АФНИ.715513.005	9Т.2.5	Шток	1
2	АФНИ.306571.001	9Т.2.6	Поршень (Ø 90 мм) *	1
3	АФНИ.754171.005	9Т.2.8	Манжета поршня	1
4	АФНИ.758412.009	9Т.2.70	Гайка штока	2
Шток поршня с поршнем и гайками АФНИ.306571.003-03				
1	АФНИ.715513.005	9Т.2.5	Шток	1
2	АФНИ.306571.010	9Т.2.33	Поршень (Ø 100 мм) *	1
3	АФНИ.754171.005	9Т.2.8	Манжета поршня	1
4	АФНИ.758412.009	9Т.2.70	Гайка штока	2
Шток поршня с поршнем и гайками АФНИ.306571.003-04				
1	АФНИ.715513.005	9Т.2.5	Шток	1
2	АФНИ.306571.010-02	9Т.2.34	Поршень (Ø 127 мм) *	1
3	АФНИ.754171.005	9Т.2.8	Манжета поршня	1
4	АФНИ.758412.009	9Т.2.70	Гайка штока	2
* Смотри приложение А ►►				

Клапан предохранительный АФНИ.306577.002



Номер поз.	Обозначение		Наименование	Кол.
	НЦ320	9Т		
1	АФНИ.305142.012	9Т.4.10	Кожух	1
2	АФНИ.715412.001	9Т.4.8	Шток	1
3			Гвоздь предохранительный *	1
4	АФНИ.753127.003	9Т.4.2	Пробка	1
5	АФНИ.753691.003	1Т.133	Амортизатор	1
6	АФНИ.731273.001	9Т.4.11	Корпус	1
7	АФНИ.711141.043	9Т.4.9	Кольцо	1
8	ЦН-0206	1Т.132	Уплотнение	1
9			Шайба А10 ГОСТ 11371-71	1
10			Шплинт 3,2x25 ГОСТ 397-79	1

* Смотри приложение А ►►

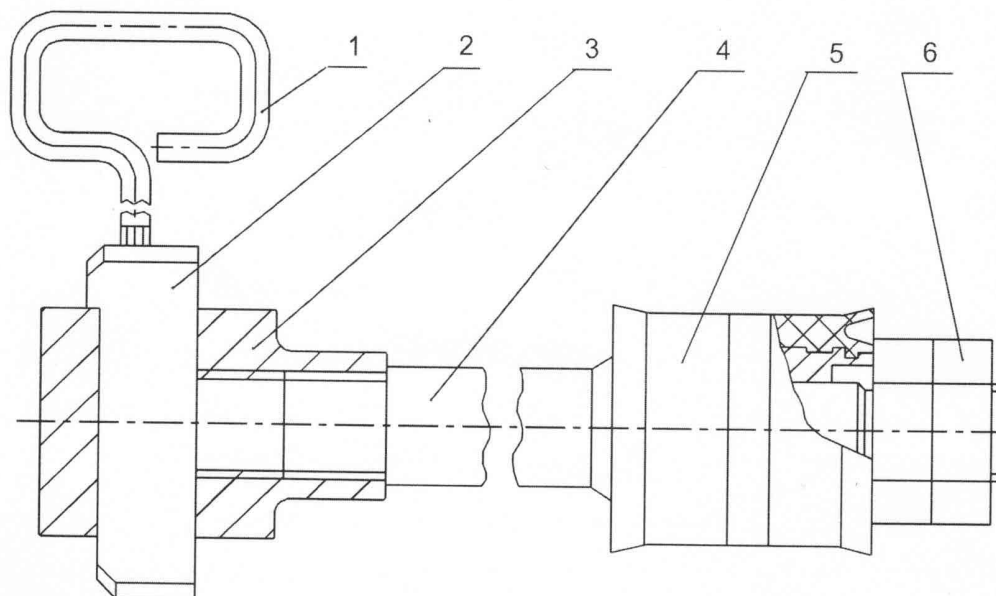
Приложение А

Сменные узлы и детали насоса

Диаметр цилиндровой втулки, мм	Втулка цилиндровая		Поршень		Клапан в сборе		Седло клапана		Гвоздь предохранительный	
	НЦ320	9Т	НЦ320	9Т	НЦ320	9Т	НЦ320	9Т	НЦ320	9Т
90	АФНИ.715441.001-01	5Т.20	АФНИ.306571.001	9Т.2.6	АФНИ.306577.001 (Ø 105)	9Т.9	АФНИ.712173.002	9Т.3.1А	АФНИ.715113.005-01 (400 кгс/см ²)	9Т.4.1
100	АФНИ.715441.001-02	6Г-102А	АФНИ.306571.010	9Т.2.33					АФНИ.715113.005-02 (320 кгс/см ²)	9Т.4.5
115	АФНИ.715441.001-03	6Г-103	АФНИ.306571.010-01	9Т.2.7	АФНИ.306577.001-01 (Ø 111)	9Т.2.69	АФНИ.712173.001	1Т.118А	АФНИ.715113.005-03 (230 кгс/см ²)	9Т.4.6
127	АФНИ.715441.001-04	6Г-104	АФНИ.306571.010-02	9Т.2.34					АФНИ.715113.005-04 (185 кгс/см ²)	9Т.4.7

Приложение Б

Приспособление для съема цилиндровых втулок АФНИ.296377.001 (в состав насоса не входит, поставляется по требованию заказчика)

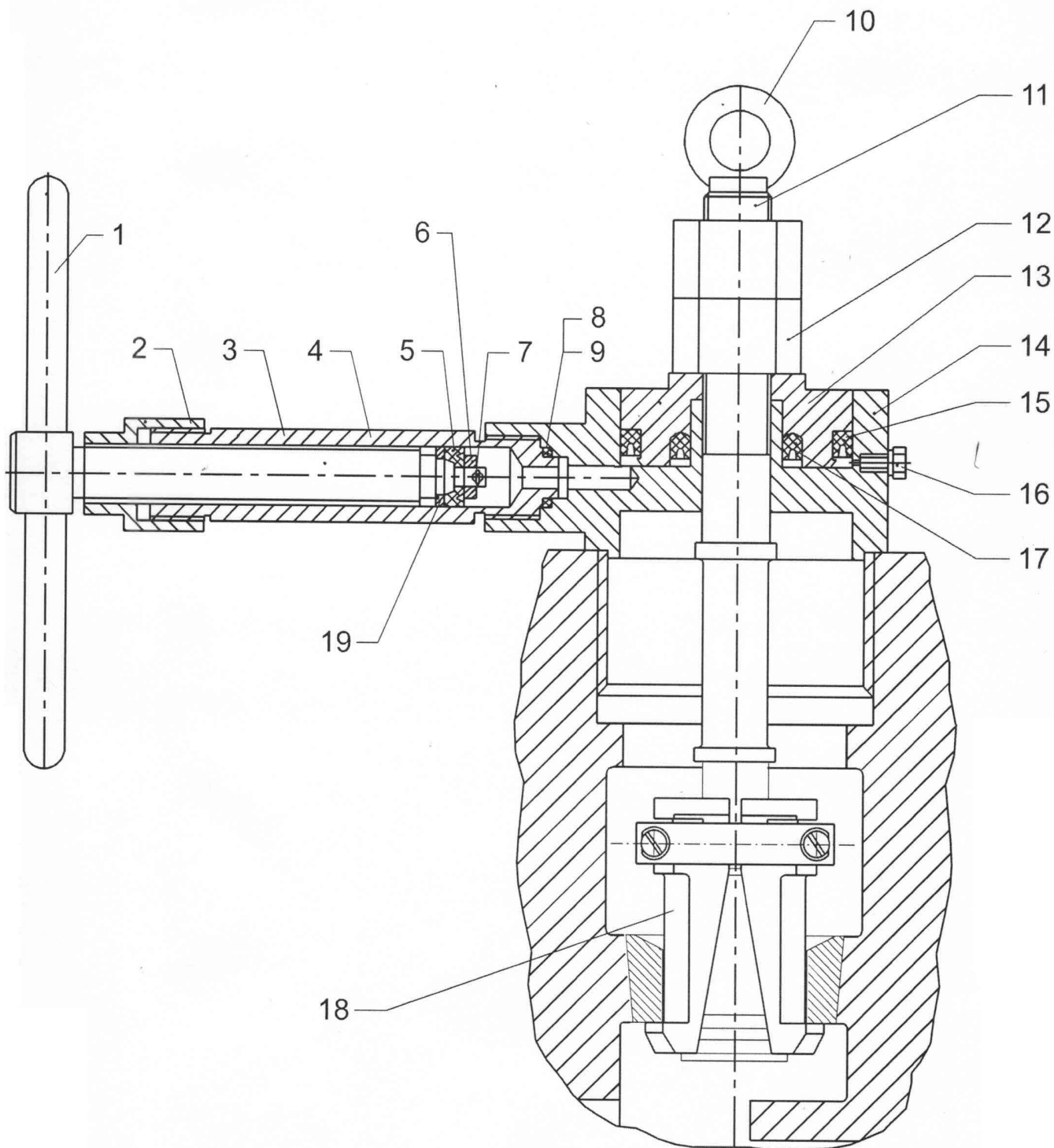


Номер поз.	Обозначение		Наименование	Кол.	Примеч.
	НЦ320	9Т			
1	АФНИ.751857.002	9Г.0.31	Рым-болт М8	1	
2	АФНИ.742161.001	9Т.П1.1	Клин	1	Для съема втулок Ø 90 и Ø 100 мм
	АФНИ.742161.002	9Т.П1.6	Клин	1	Для съема втулок Ø 115 и Ø 127 мм
3	АФНИ.713332.001-01		Хвостовик	1	Для съема втулок Ø 115 и Ø 127 мм
	АФНИ.713332.001-02		Хвостовик	1	Для съема втулок Ø 90 и Ø 100 мм
4	АФНИ.715513.004	9Т.П1.4	Шток	1	
5	АФНИ.306571.010	9Т.2.33	Поршень (Ø 100 мм)	1	
	АФНИ.306571.010-01	9Т.2.7	Поршень (Ø 115 мм)	1	
	АФНИ.306571.001	9Т.2.6	Поршень (Ø 90 мм)	1	
	АФНИ.306571.010-02	9Т.2.34	Поршень (Ø 127 мм)	1	
6	АФНИ.758412.009	9Т.2.70	Гайка штока	2	

Приложение В

Гидросъемник седел клапанов АФНИ.296372.001

(в состав насоса не входит, поставляется по требованию заказчика)



Номер поз.	Обозначение		Наименование	Кол.	Примеч.
	НЦ320	9Т			
1	НБ-80.00.00.146		Вороток	1	
2	АФНИ.753124.003	12Г.10.14	Гайка-крышка	1	
3	АФНИ.715553.001	12Г.10.13	Цилиндр	1	
4	НБ-80.00.00.139		Винт	1	
5	ЦН-0206	1Т.132	Уплотнение	1	
6			Шайба А10 ГОСТ 10450-70	1	
7			Шплинт 2,5x18 ГОСТ397-79	1	
8	АФНИ.754152.027		Прокладка	1	
9	АФНИ.758491.041		Шайба	1	
10			Рым-болт М12 ГОСТ 4751-73	1	
11	АФНИ.715531.001	9Т.П2.3	Шток	1	Для съема седел клапанов АФНИ.712173.001-01 при работе с втулками Ø 100 мм, Ø 115 мм, Ø 127 мм
	АФНИ.715531.001-01		Шток *	1	Для съема седел клапанов АФНИ.712173.001 при работе с втулками Ø 90 мм
12	АФНИ.758412.007	13Г.4.1.5	Гайка	1	
13	НБ-80.00.00.133		Поршень	1	
14	АФНИ.301176.005		Корпус	1	
15	НБ-80.00.00.137		Уплотнение	1	
16	АФНИ.753125.011		Пробка	1	
17	НБ-80.00.00.136		Манжета	1	
18	АФНИ.301534.007	9Т.П2.1сб	Захват	3	Для съема седел клапанов АФНИ.712173.001-01 при работе с втулками Ø 100 мм, Ø 115 мм, Ø 127 мм
	АФНИ.301534.007-01		Захват *	3	Для съема седел клапанов АФНИ.712173.001 при работе с втулками Ø 90мм
19	НБ-80.00.00.147		Шайба	1	

* Поставляется отдельно по требованию заказчика.

Приложение Г

Комплект червячной пары АФНИ.305659.001

Обозначение	Наименование	Кол.
АФНИ.304515.001	Вал эксцентриковый в сборе с венцом	1
АФНИ.711142.009	Прокладка	1
АФНИ.751393.006	Полумуфта	1
АФНИ.712392.001	Втулка шлицевая	1
АФНИ.722515.002-01	Червяк	1
АФНИ.753691.004	Втулка	3
АФНИ.754154.024	Прокладка	6
АФНИ.754154.024-02	Прокладка	6
АФНИ.754154.025	Прокладка	1
АФНИ.754154.025-01	Прокладка	1
АФНИ.754154.025-03	Прокладка	3
АФНИ.754154.025-04	Прокладка	4
АФНИ.754154.029	Прокладка	1
АФНИ.754154.029-01	Прокладка	2
АФНИ.754154.030	Прокладка	1
АФНИ.758221.002	Винт	3
АФНИ.758495.004	Шайба	1
	Болт 4М8х16 ГОСТ 15591-70	3
	Проволока 1-О-С ГОСТ 328-74	1 м
АФНИ.305659.001И	Инструкция по установке и приработке червячной пары	1

Приложение Д
Комплект червячной пары с шатунами
АФНИ.305659.003

Обозначение	Наименование	Кол.
АФНИ.303141.004	Вал эксцентриковый с шатунами	1
АФНИ.711142.009	Прокладка	1
АФНИ.751393.006	Полумуфта	1
АФНИ.712392.001	Втулка шлицевая	1
АФНИ.722515.002-01	Червяк	1
АФНИ.753691.004	Втулка	3
АФНИ.754154.024	Прокладка	6
АФНИ.754154.024-02	Прокладка	6
АФНИ.754154.025	Прокладка	1
АФНИ.754154.025-01	Прокладка	1
АФНИ.754154.025-03	Прокладка	3
АФНИ.754154.025-04	Прокладка	4
АФНИ.754154.029	Прокладка	1
АФНИ.754154.029-01	Прокладка	2
АФНИ.754154.030	Прокладка	1
АФНИ.758221.002	Винт	3
АФНИ.758495.004	Шайба	1
	Болт 4М8х16 ГОСТ 15591-70	3
	Проволока 1-О-С ГОСТ 328-74	1 м
АФНИ.305659.001И	Инструкция по установке и приработке червячной пары	1